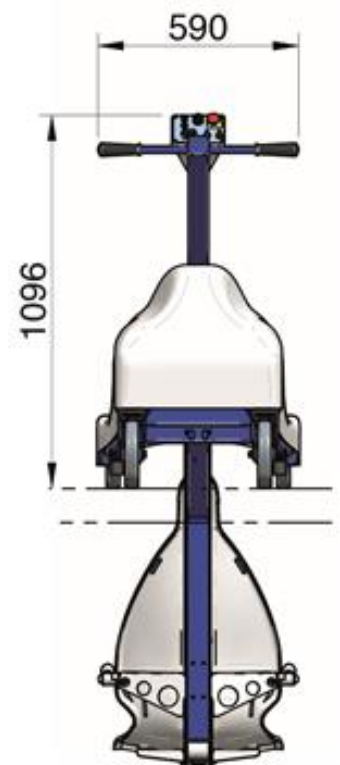
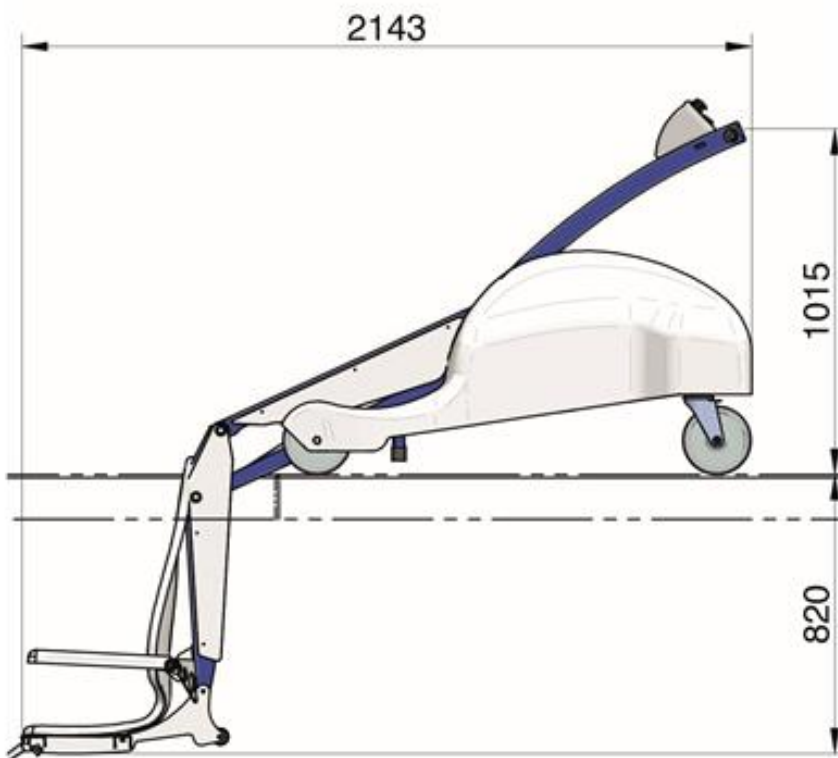
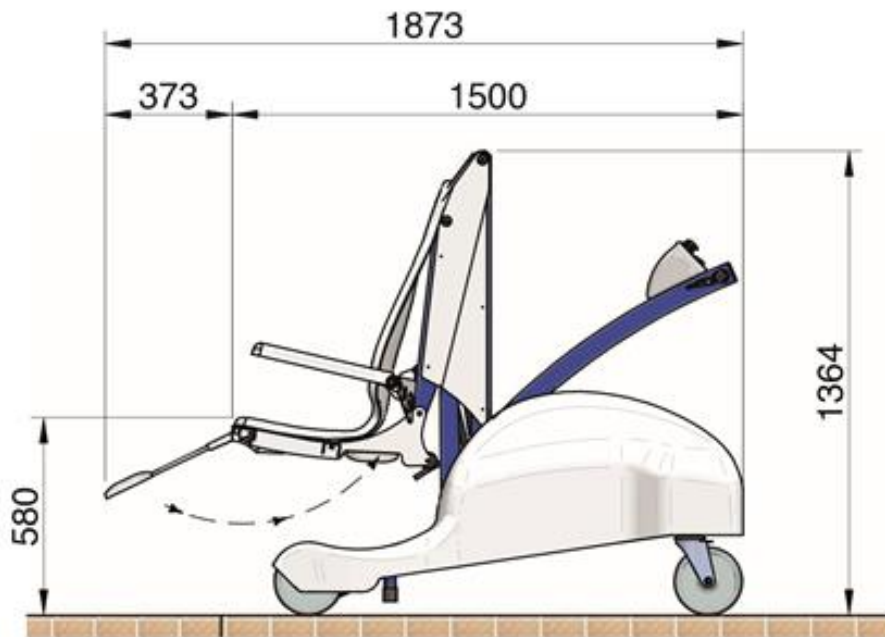


# Datos técnicos BluPool:



## Características técnicas:

Capacidad de elevación de 140 kg
Desplazamiento máximo del brazo de 1400mm
Descenso del asiento en el agua: 820mm
Tiempo para bajada con carga de 25 seg.
Tiempo para subida con carga de 18 seg.
Peso total de 150 kg
Llave de encendido
Botón de emergencia
Indicador de nivel de batería
Cargador de batería externo
Circuito de control electrohidráulico
Autonomía de 80 ciclos de trabajo
Sistema manual de ascenso y descenso en caso de funcionamiento no eléctrico
Sistema de frenos de seguridad por medio de topes automáticos para evitar el acercamiento excesivo al agua
Palanca de freno con aprobación eléctrica
Sistema de seguridad en el desplazamiento mediante el posicionamiento vertical del timón "off-switch"
Freno de estacionamiento de la rueda delantera
Almohadillas delanteras de seguridad de goma
Estructura pintada de acero inoxidable para las partes en contacto con el agua
Cinturón de sujeción 2 puntos cierre
Cinturones de sujeción 4/5 puntos cierre (accesorio opcional)
Ruedas traseras pivotantes
Sistema de detección de rayos infrarrojos con alarma acústica en caso de acercamiento excesivo al borde del tanque. Se puede desactivar mediante una palanca de freno
Soporte de pierna extraíble (accesorio opcional)
Mando a distancia para subir y bajar (accesorio opcional)
Funda (accesorio opcional)