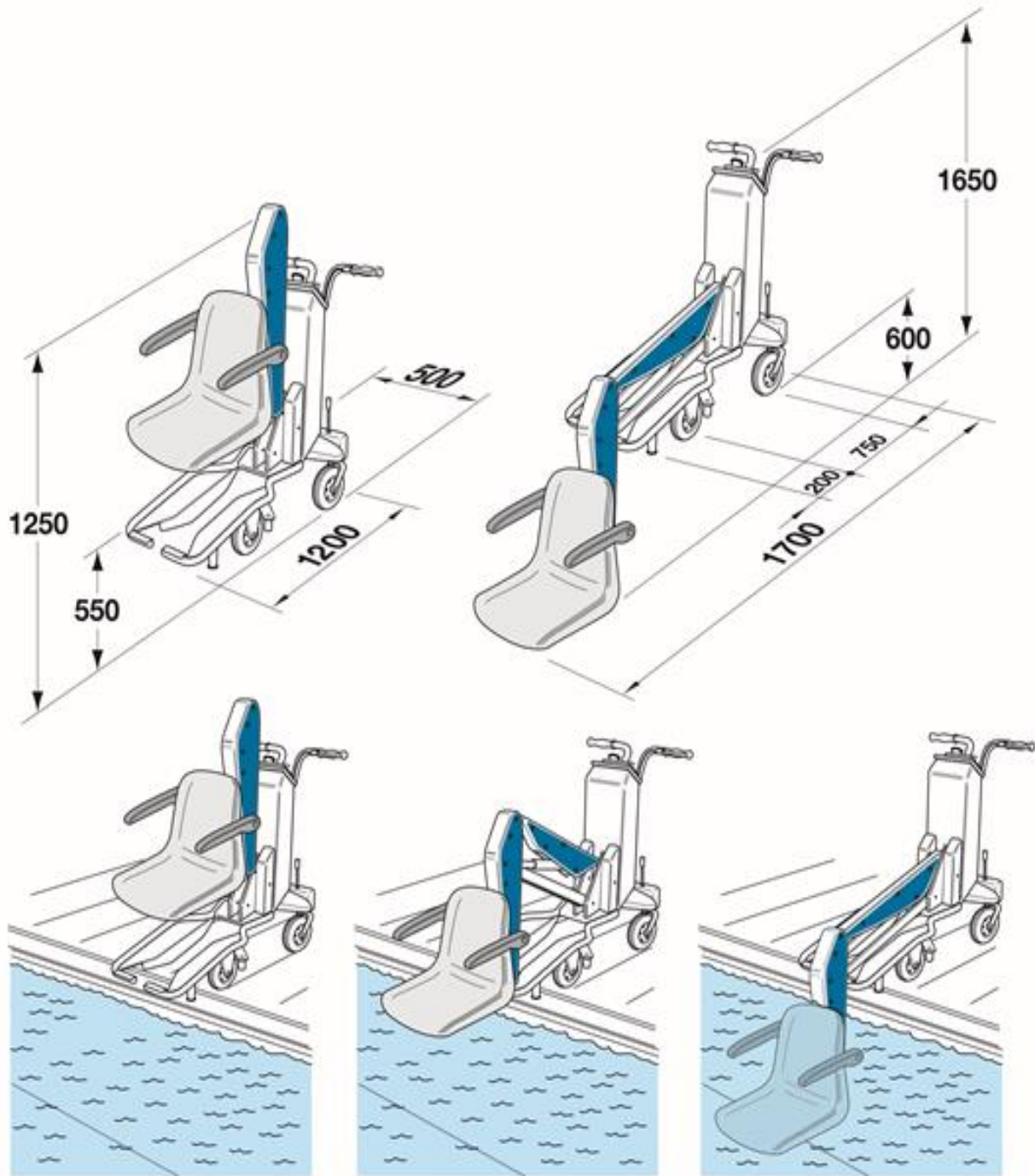


# Datos técnicos Bluone:



## Características técnicas:

Capacidad de elevación de 110 kg
Desplazamiento máximo del brazo de 1150mm
Descenso del asiento en el agua: 600mm
Tiempo para bajada con carga de 23 seg
Tiempo para subida con carga de 17 seg.
Peso total de 120 kg
Autonomía de 50 ciclos de trabajo
Panel de controles con pulsadores para bajar y subir, indicador de carga de batería y pulsador de emergencia
Batería de 24 V
Circuito de control electrohidráulico
Sistema de accionamiento manual de emergencia en caso de fallo eléctrico
Sistema de freno automático integrado en las ruedas con interruptor "off/on" controlado eléctricamente desde el manillar
Sistema de frenos de seguridad por medio de topes automáticos para evitar el acercamiento excesivo al agua
Cargador de batería
Estructura de acero con galvanización y pintura en polvo a 180 °
Cinturón de sujeción 2 puntos cierre
Cinturones de sujeción 4/5 puntos cierre (accesorio opcional)
Funda (accesorio opcional)
Reposacabezas (accesorio opcional)
Reposapiés (accesorio opcional)