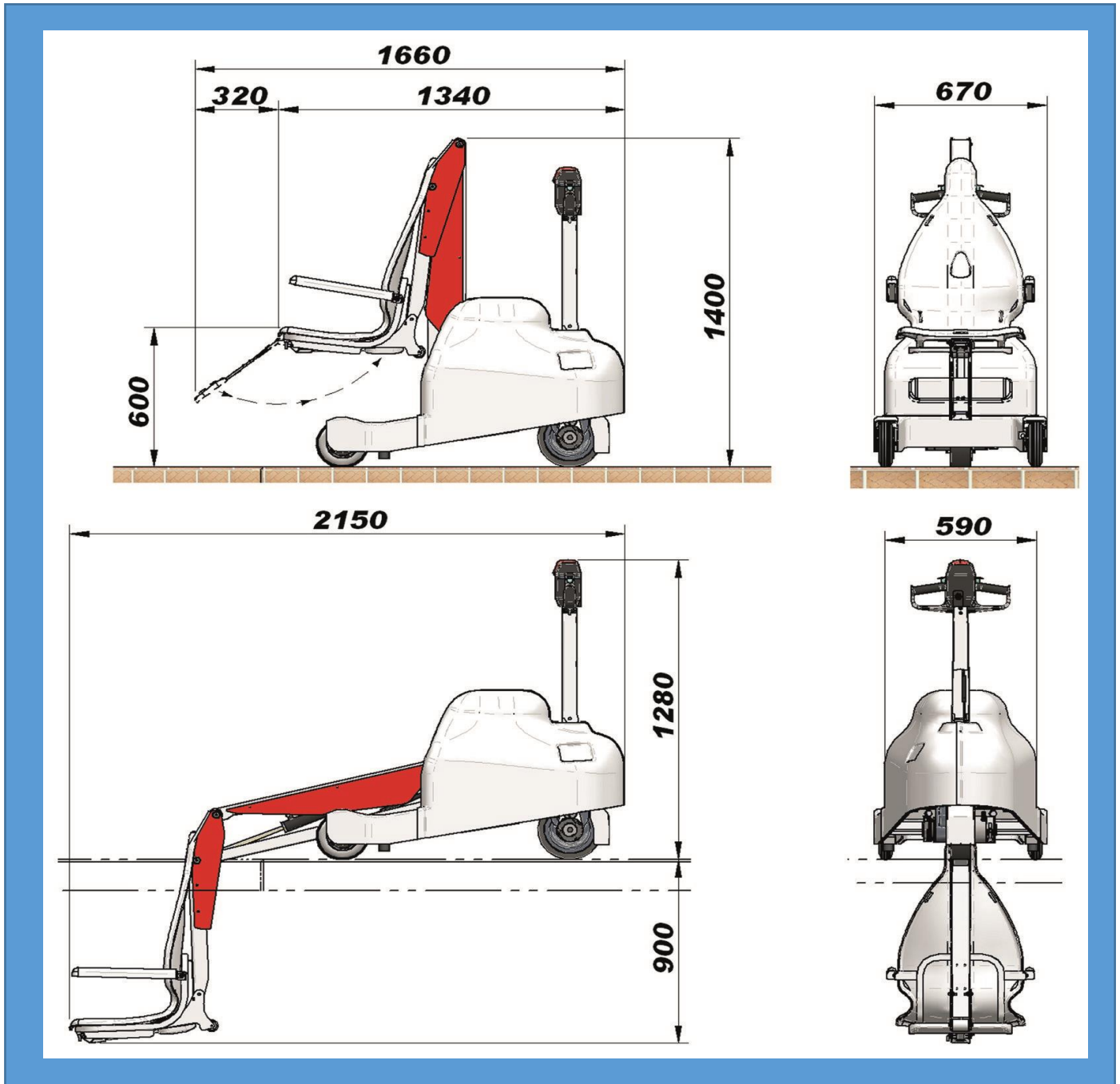


## Datos técnicos PandaPool:



## Características técnicas:

Capacidad de elevación de 145 kg
Desplazamiento máximo del brazo de 1500mm
Descenso del asiento en el agua: 900mm
Tiempo para bajada con carga de 25 seg.
Tiempo para subida con carga de 18 seg.
Peso total de 260 kg
Funcionamiento automático de dos velocidades
Autonomía de 100 ciclos de trabajo
Timón de control de dirección con avance automático con palancas de subida y bajada, indicador de nivel de carga de la batería y pulsador de emergencia
Radio de rotación de la rueda motriz: 200°
Circuito de control electrohidráulico
Sistema de accionamiento manual de emergencia en caso de fallo eléctrico
Sistema de freno automático integrado en la rueda
Sistema de frenos de seguridad por medio de topes automáticos para evitar el acercamiento excesivo al agua
Sistema infrarrojo de detección del suelo
Sistema de seguridad en el desplazamiento mediante el posicionamiento vertical del timón "off-switch"
Batería de 24 V
Cargador de batería
Estructura de acero con galvanización y pintura en polvo a 180 °
Cinturón de sujeción 2 puntos cierre
Cinturones de sujeción 4/5 puntos cierre (accesorio opcional)
Reposacabezas
Elevapiernas desmontable
Juego de fijación al suelo (accesorio opcional)
Mando a distancia para subir y bajar (accesorio opcional)
Funda (accesorio opcional)