

PLATAFORMA SALVAESCALERAS P10



VIVIENDAS – COMUNIDADES – COMERCIOS



Especialistas en:

- △▽ Sillas Salvaescaleras
- △▽ Elevadores verticales
- △▽ Plataformas Salvaescaleras
- △▽ Elevadores Industriales
- △▽ Ascensores
- △▽ Elevadores para piscinas



Modelo P10

El elevador vertical P10 es una plataforma elevadora lineal de un solo brazo.

Este modelo ha sido diseñado para que las personas que tienen movilidad reducida y/o se desplazan en silla de ruedas puedan salvar pequeños desniveles de hasta 3 escalones, de una manera autónoma, cómoda y segura.

Esta plataforma es muy versátil. Puede utilizarse para facilitar el acceso en vivienda o locales comerciales e incluso puede instalarse y dotar de accesibilidad a aquellas personas que lo requieran.

Este modelo cuenta con la ventaja que, al estar plegada, ocupa muy poco espacio, dejando libre el paso cuando ésta no está en funcionamiento.

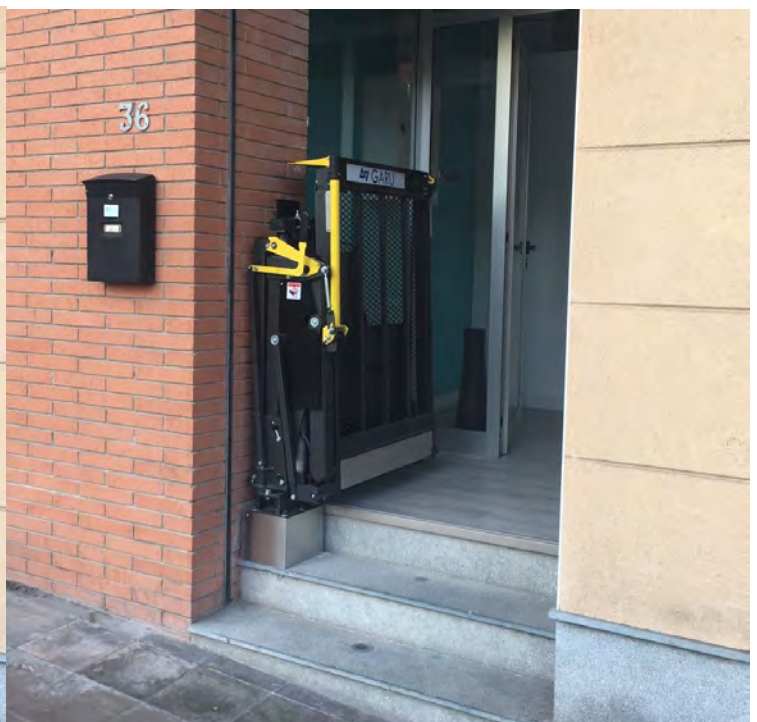
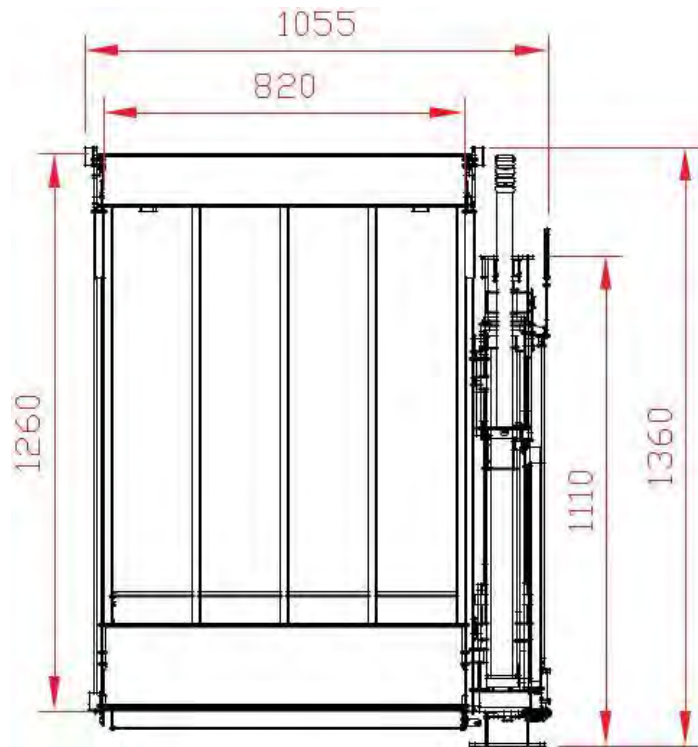
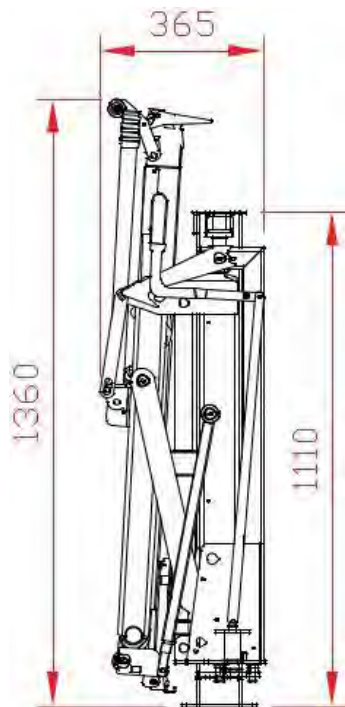


DATOS TÉCNICOS

- ▲▽ Plataforma lineal de un único brazo
- ▲▽ Operación de plegado totalmente automática.
- ▲▽ Instalación rápida y sin obras
- ▲▽ No es necesario hacer foso
- ▲▽ Mando a distancia mediante cable
- ▲▽ Plataforma apta para interiores e intemperie
- ▲▽ Rampas automáticas en el extremo de la plataforma
- ▲▽ Sistema con antiatrapamiento en la plataforma
- ▲▽ Capacidad de carga 300 kg

CAPACIDAD		Dimensiones de montaje				
CAP		Estándar	OWU006	BRAZO	600	700
300 kg	1260 mm	123kg	139 kg	k máx	700	950
Bastidor		<ul style="list-style-type: none"> • 1 brazo de elevación • Estándar = bastidor fijo: el plato cerrado permanece en la apertura de la puerta • Opción OWU006 = bastidor articulado: el plato puede ser guardado en la posición de carretera contra el lateral del vehículo 				
Cilindros		1 cilindro de elevación				
Tipo de recorrido		Plato plano, recorrido en horizontal				
Características de la plataforma		<ul style="list-style-type: none"> • Plataforma reforzada con malla de acero • Freno de sillas automático en el extremo posterior de la plataforma • Puente automático y "guarda dedos" en el extremo frontal del plato 				
Barandillas de seguridad		1, plegable automáticamente				
Largos estándar de plato		1080 - 1170 - 1260 mm Otros largos bajo pedido (OWP002.L)				
Anchos estándar de plato		820 estándar / 720 opcional (OWP002.W)				
Mando estándar		OAE001				
Acabado estándar del bastidor		Protección PLUS [OAT102]				

DATOS TÉCNICOS



93 420 49 39

info@garuaccesibilidad.com

www.garuaccesibilidad.com

c/ Cartellà 83-85

CP: 08031 Barcelona

Mejorando tu accesibilidad