

# SILLA SALVAESCALERAS ACORN



VIVIENDAS – COMUNIDADES



Especialistas en:

- ▲▼ Sillas Salvaescaleras
- ▲▼ Elevadores verticales
- ▲▼ Plataformas Salvaescaleras
- ▲▼ Elevadores Industriales
- ▲▼ Ascensores
- ▲▼ Elevadores para piscinas

## Modelo Acorn

La Silla Salvaescaleras Acorn es una de las más avanzadas tecnológicamente.

Esta silla salvaescaleras es perfecta para dotar de autosuficiencia a una persona con movilidad reducida, permitiéndole desplazarse a través de un tramo recto de escaleras.

Esta silla salvaescaleras es perfecta para dotar de autosuficiencia a una persona con movilidad reducida, permitiendo desplazarse a través de un tramo recto y/o curvo de escaleras.

Su diseño ha sido pensado para cumplir con el más alto estándar de confort y cumpliendo con todos los requisitos de seguridad.

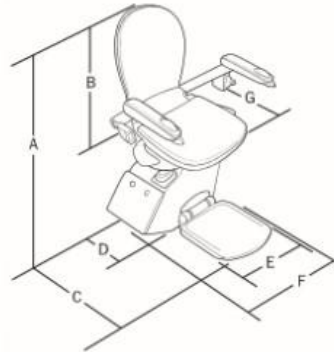
La silla salvaescalera Acorn se puede instalar en tramos de hasta 5 metros de recorrido.



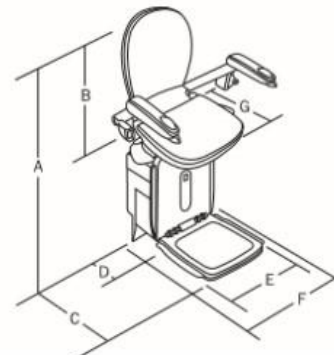
# ESPECIFICACIONES TÉCNICAS

## Medidas:

Acorn Superglide	mm
A Altura total (desde el suelo)	980
B Altura del asiento	440
C Profundidad total (desde la pared)	570
D Profundidad total (cuando está plegado)	310
E Anchura del reposapiés	310
F Anchura total	605
G Anchura del asiento	425



Acorn 180 Salvaescaleras Curvo	mm
A Altura total (desde el suelo)	975
B Altura del asiento	440
C Profundidad total (desde la pared)	640
D Profundidad total (cuando está plegado)	335
E Anchura del reposapiés	375
F Anchura total	620
G Anchura del asiento	425



Potencia del Motor  
Velocidad

0.25 kw  
0.15 m/s

<b>Tracción</b>	<b>Sistema de tracción cremallera</b>
<b>Alimentación eléctrica</b>	<b>220 v</b>
<b>Capacidad de carga máxima</b>	<b>127 kg</b>
<b>Material de la guía</b>	<b>Aluminio Anodizado</b>
<b>Asiento y respaldo acolchados.</b>	

Controles fáciles de utilizar.  
Cinturón de Seguridad.

Reposabrazos, reposapiés y asiento plegables, que permiten un acceso fácil

Asiento giratorio. No tendrá que inclinarse ni girar el cuerpo para subirse y bajarse de la silla

Interruptor de encendido/apagado que permite al usuario impedir que terceras personas usen la silla

Cinco sensores de seguridad en el reposapiés y el carro, detienen la silla automáticamente si se encuentra alguna obstrucción.

Mandos a distancia que permiten al usuario llamar o enviar la silla a la parte de arriba y abajo de las escaleras.



**93 420 49 39**

[info@garuaccessibilidad.com](mailto:info@garuaccessibilidad.com)

[www.garuaccessibilidad.com](http://www.garuaccessibilidad.com)

c/ Cartellà 83-85

CP: 08031 Barcelona

*Mejorando tu accesibilidad*

**GARU** 