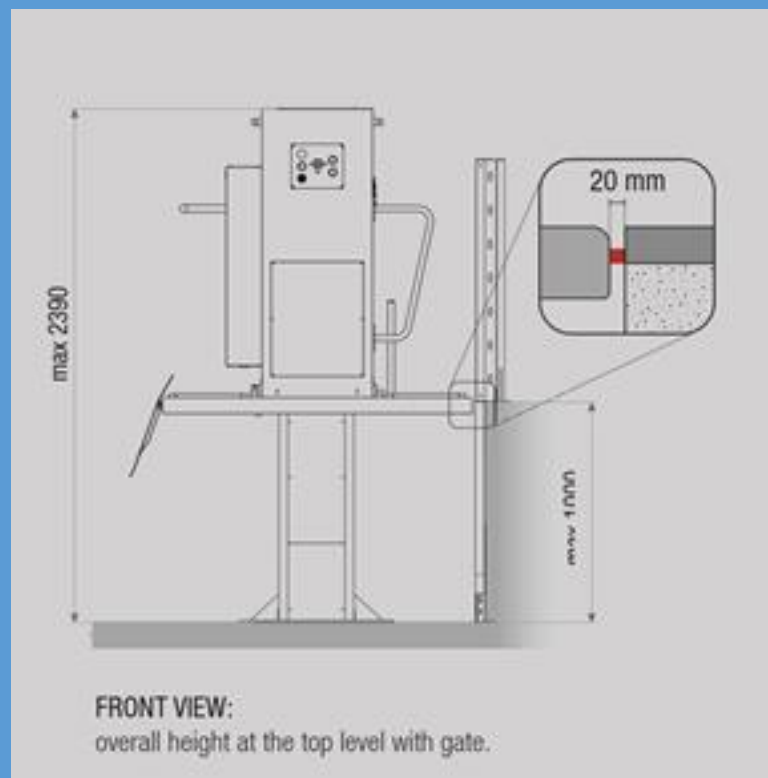
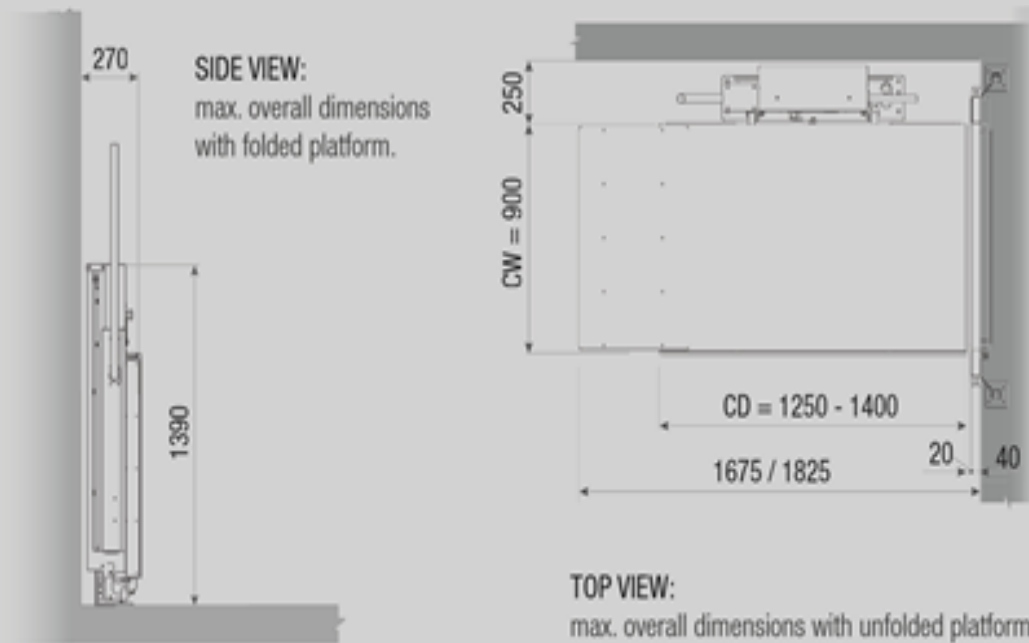


Datos técnicos domoStep:

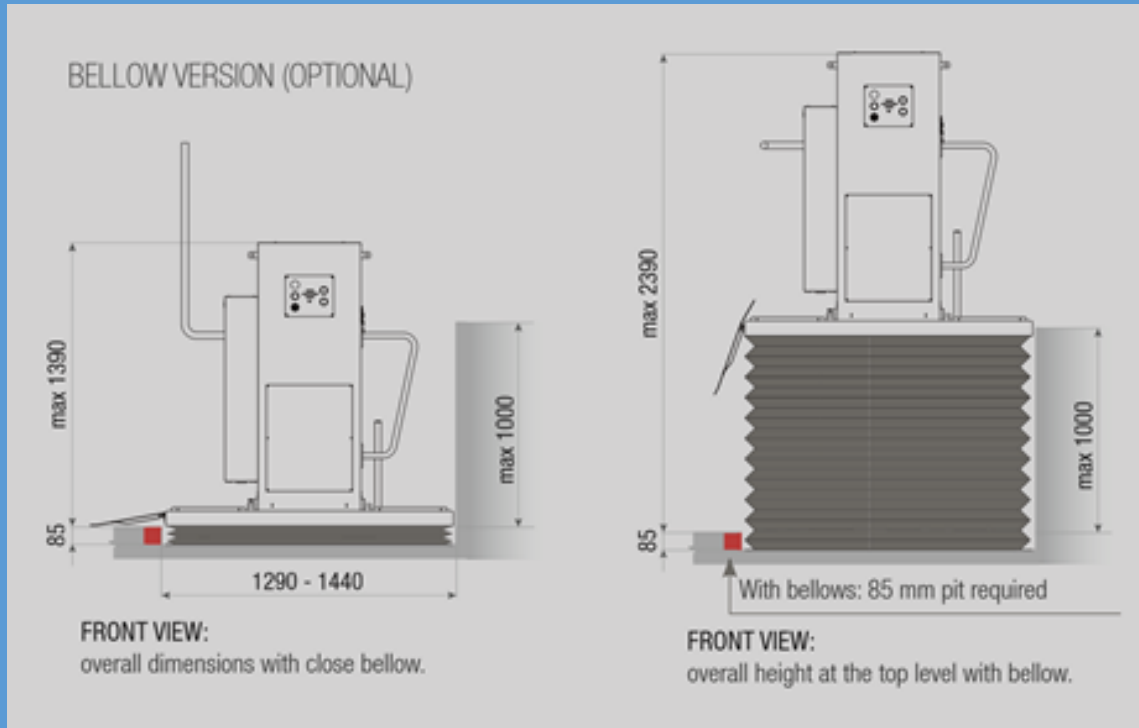
domoSTEP 100M / 100A

domoSTEP 100M/100A - TECHNICAL DATA

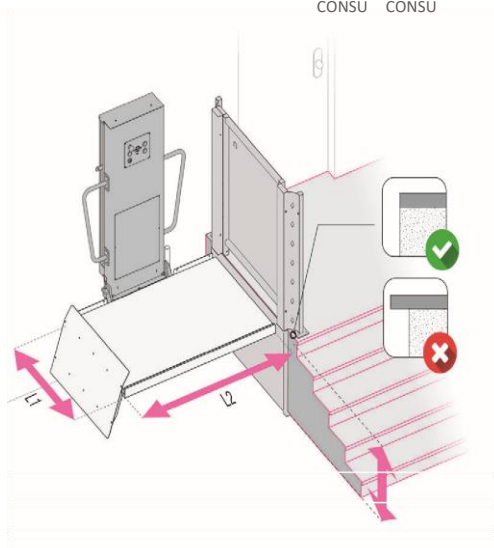
STANDARD VERSION



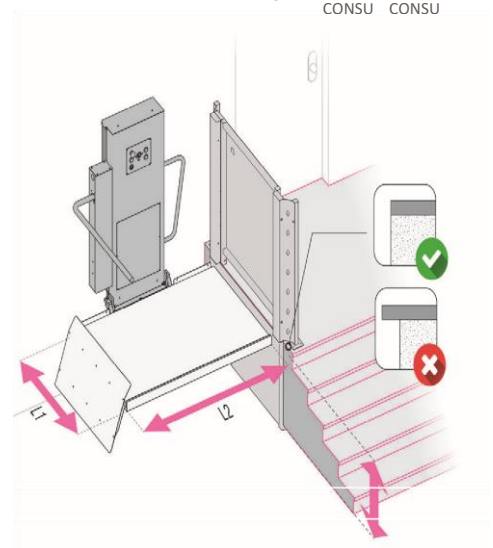
domoSTEP 100M / 100A



domoSTEP 100M



domoSTEP 100A



Características técnicas:

| | dS 100M | dS 100A |
|--|----------|----------|
| Desplazamiento máximo | | |
| 1000 mm | ✓ | ✓ |
| 1600 mm | - | - |
| Fuente de alimentación y consumo | | |
| Fuente de alimentación monofásico 230 Vac | ✓ | ✓ |
| Consumo de energía de reserva 6W | ✓ | ✓ |
| Consumo de energía de uso regular 46w | ✓ | ✓ |
| Plataforma Panel Operación | | |
| Estandar con 5 botones | ✓ | ✓ |
| Paneles de operación del piso inalámbrico | | |
| Botón nº 1 | Opcional | Opcional |
| Botón nº 1 e interruptor de llave | Opcional | Opcional |
| Plataforma | | |
| Dimensiones estándar 900x1250 o 900x1400 mm | ✓ | ✓ |
| Dimensiones personalizadas (dentro de los límites máximos de 900x1400mm) | Opcional | Opcional |
| Suelo de aluminio de la placa de la pisada 5 barras | ✓ | ✓ |
| Suelo negro de goma | Opcional | Opcional |
| Pared lateral | | |
| Pared lateral pintada en RAL 7035 gris | Opcional | Opcional |
| Pared lateral pintada en RAL en la serie AREALIFT | Opcional | Opcional |
| Cristal | Opcional | Opcional |
| Sistema de apertura de puerta motorizada | Opcional | Opcional |
| Protección mecanismo | | |
| Foso 85 mm | Opcional | Opcional |
| Foso 180 mm | - | - |
| Barras de protección | | |
| Protección fija 1 lateral | Opcional | ✓ |
| Protección fija 2 lateral | ✓ | - |
| Barras automáticas | - | ✓ |
| Acabados plataforma columna y accesorios | | |
| Pintada en RAL 7035 | ✓ | ✓ |
| Pintada en RAL en la serie AREALIFT | Opcional | Opcional |
| Seguridad | | |
| Parada de emergencia | ✓ | ✓ |
| Descenso al aterrizaje en caso de apagón | ✓ | ✓ |
| Superficie inferior sensible (sin fuelle) | ✓ | ✓ |
| Batería interna para operaciones sin electricidad | ✓ | ✓ |
| Versión extra | | |
| + PLUS - Caída de la barra y rampa sincronizados | - | Opcional |
| Protección eléctrica y mecánica para exterior | Opcional | Opcional |